

受風面積 : 106cm<sup>2</sup>

M8×30六角ボルト  
(SUS)

ハードロックナット (M8)  
(SUS) 標準締付トルク 12N (上下)

ハードロックナット (M16)  
(SUS)

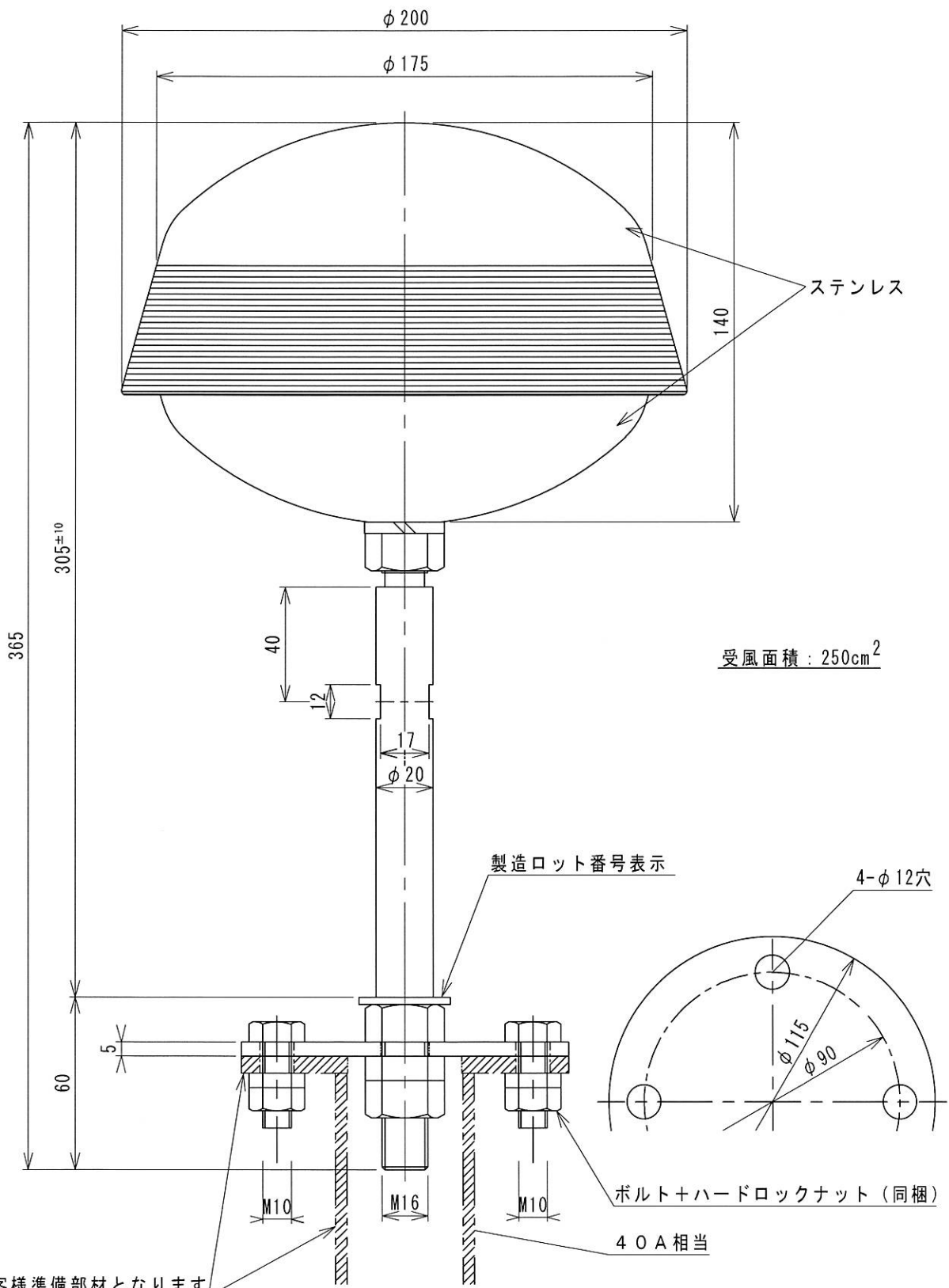
※斜線部はお客様準備部材となります

32A相当

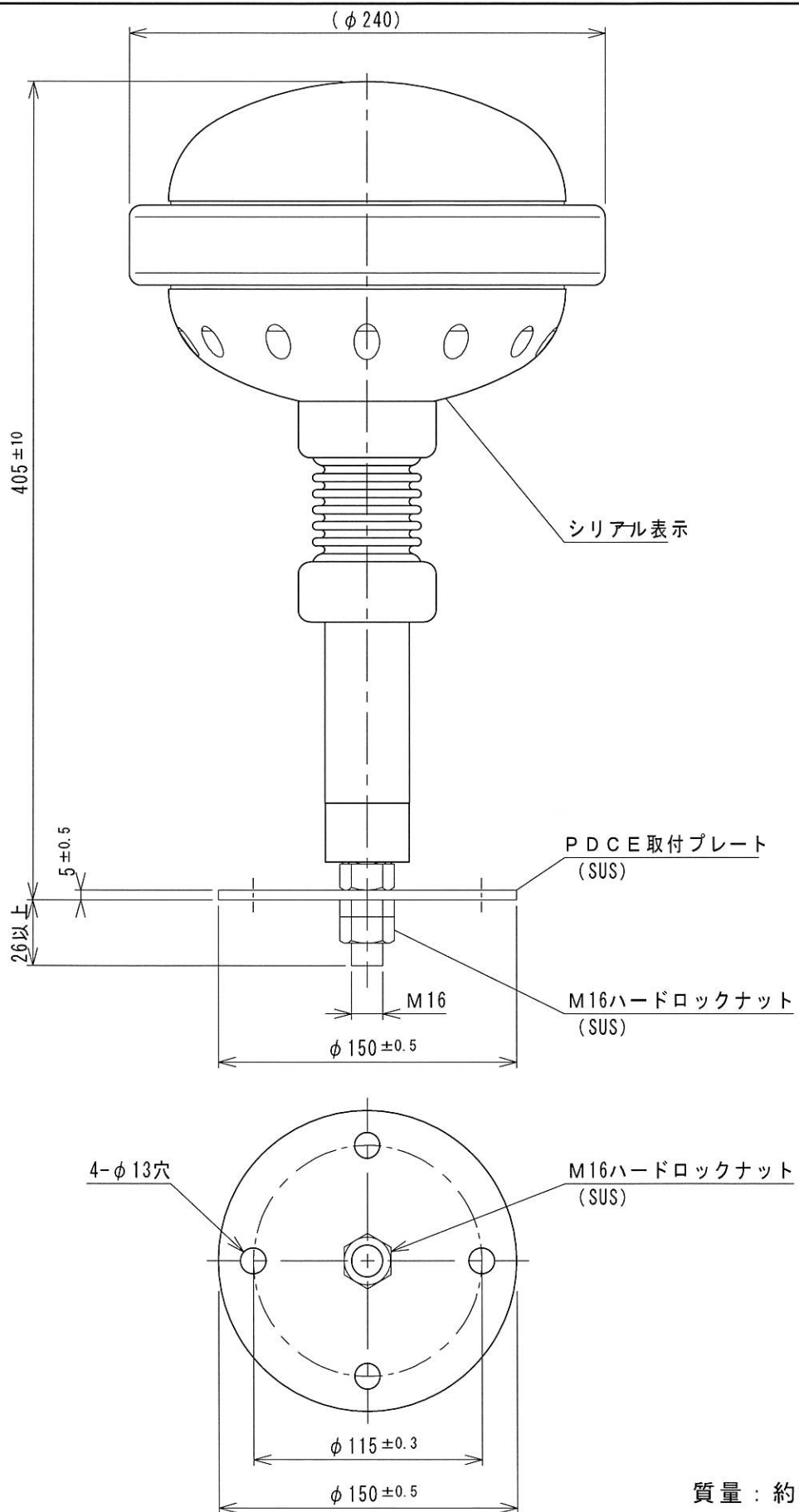
4-φ10穴

重量 : 約1.9kg

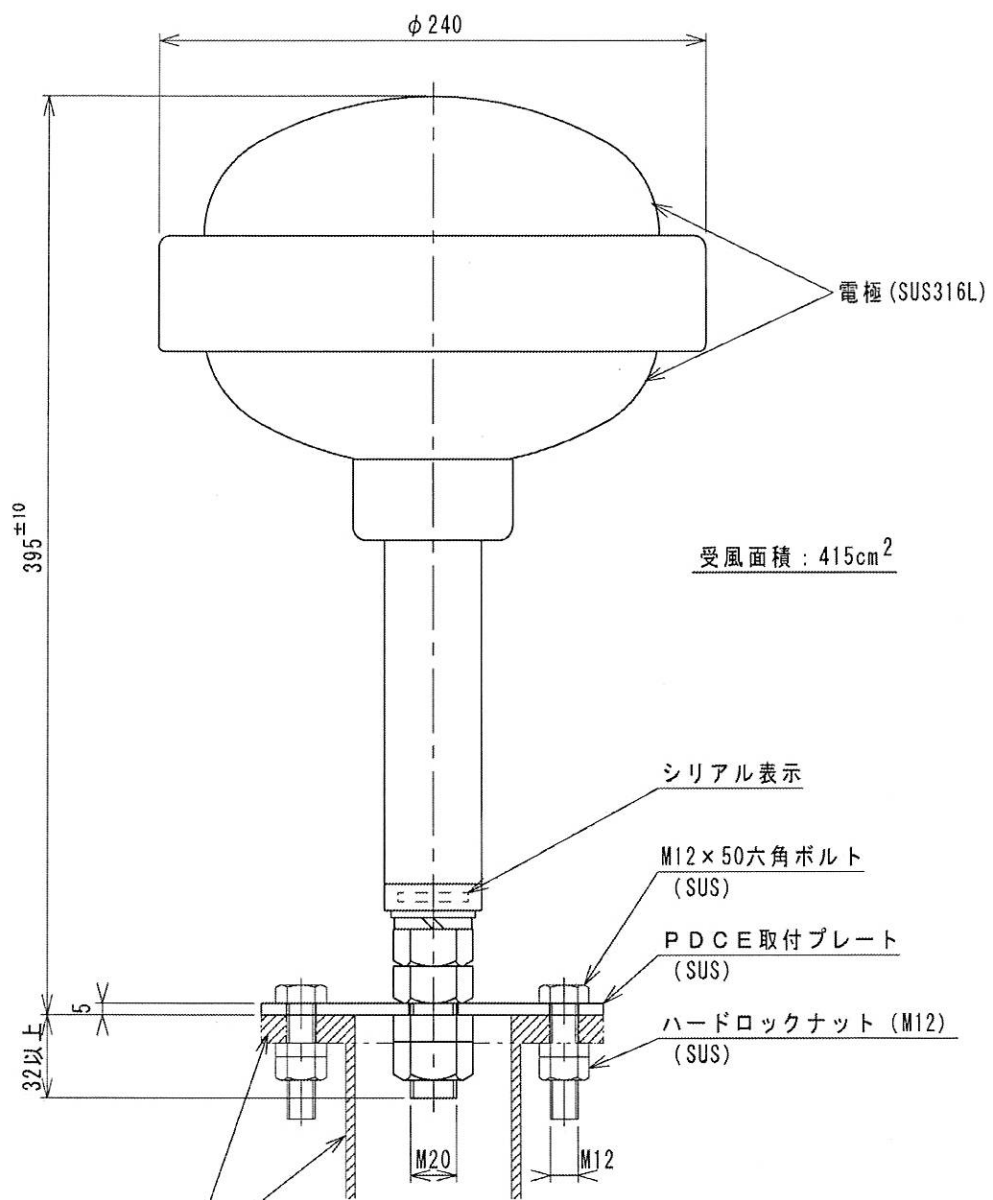
DSN	LSS	'12.03.02	UNIT mm		TITLE
DWG	石崎	'12.03.02	SCALE	DWG NO.	PDCE-B (Baby) 外観図
CHK	松本	'12.05.22	1/2	PDC12A11	



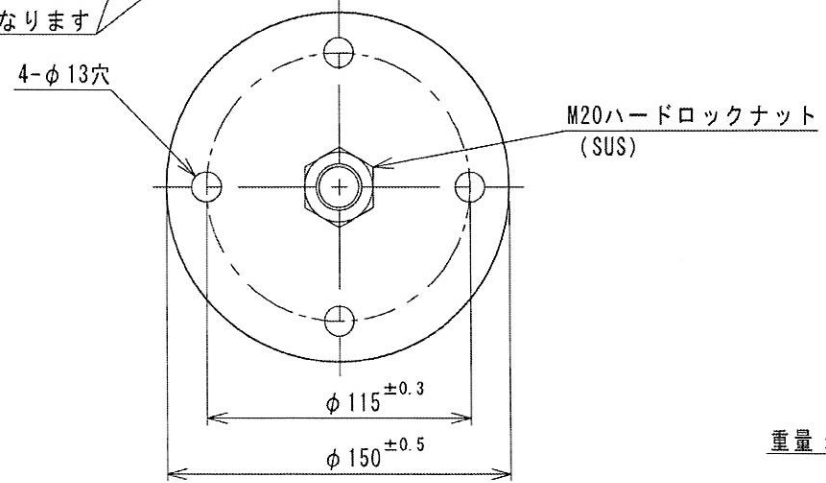
DSN	LSS	'12.03.05	UNIT mm	TITLE
DWG	石崎	'12.03.05	SCALE	PDCEジュニア
CHK	松本	'12.06.22	1/2	PDCE-J (Junior)
			DWG NO.	外観図
			PDC11A31	



DSN	LSS	'10.06.01	UNIT mm		TITLE
DWG	石崎	'10.06.01	SCALE	DWG NO.	PDCE-Senior 外観図
CHK	松本	'10.06.01	1/3	PDC10A11	

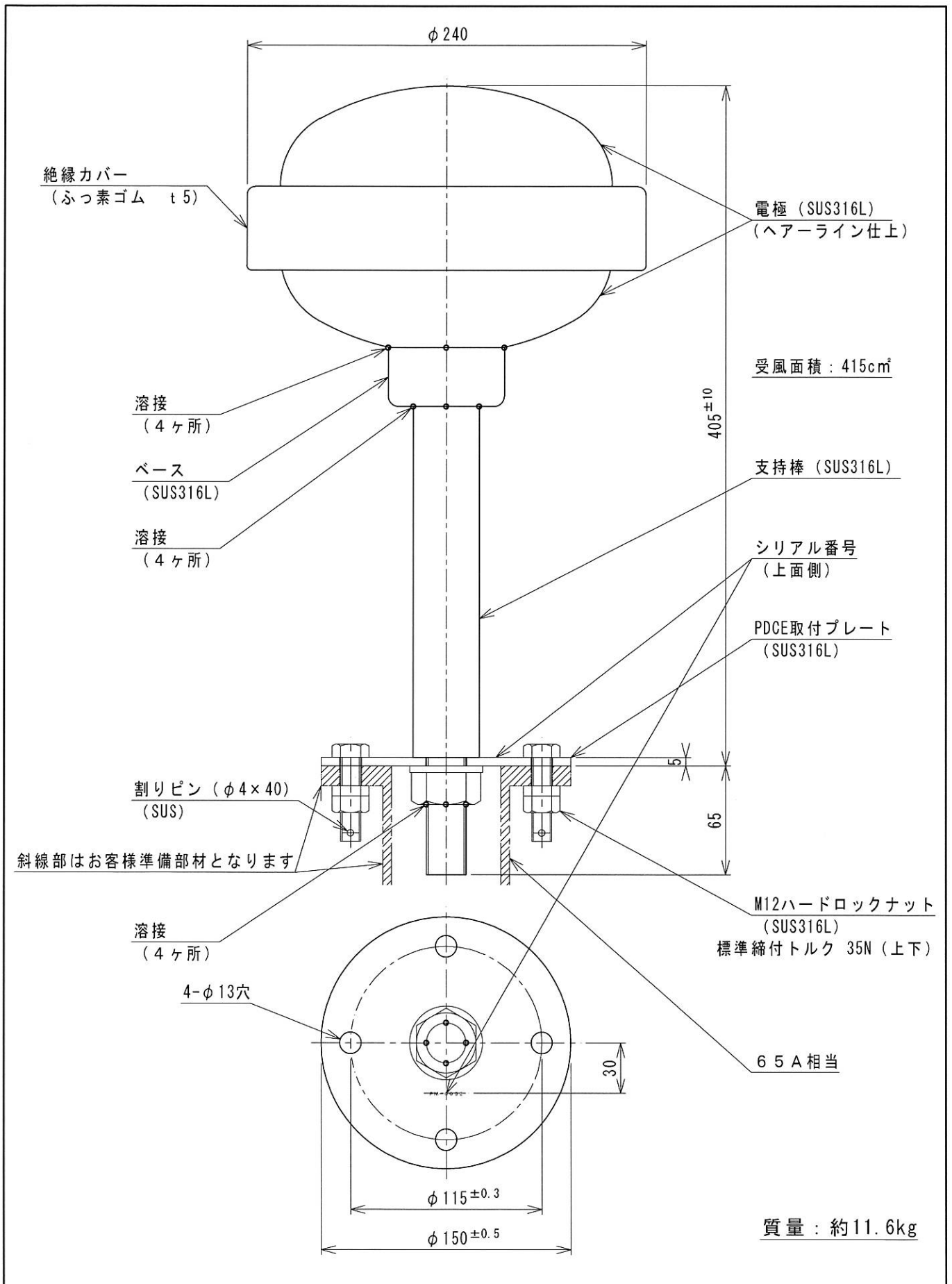


斜線部はお客様準備部材となります

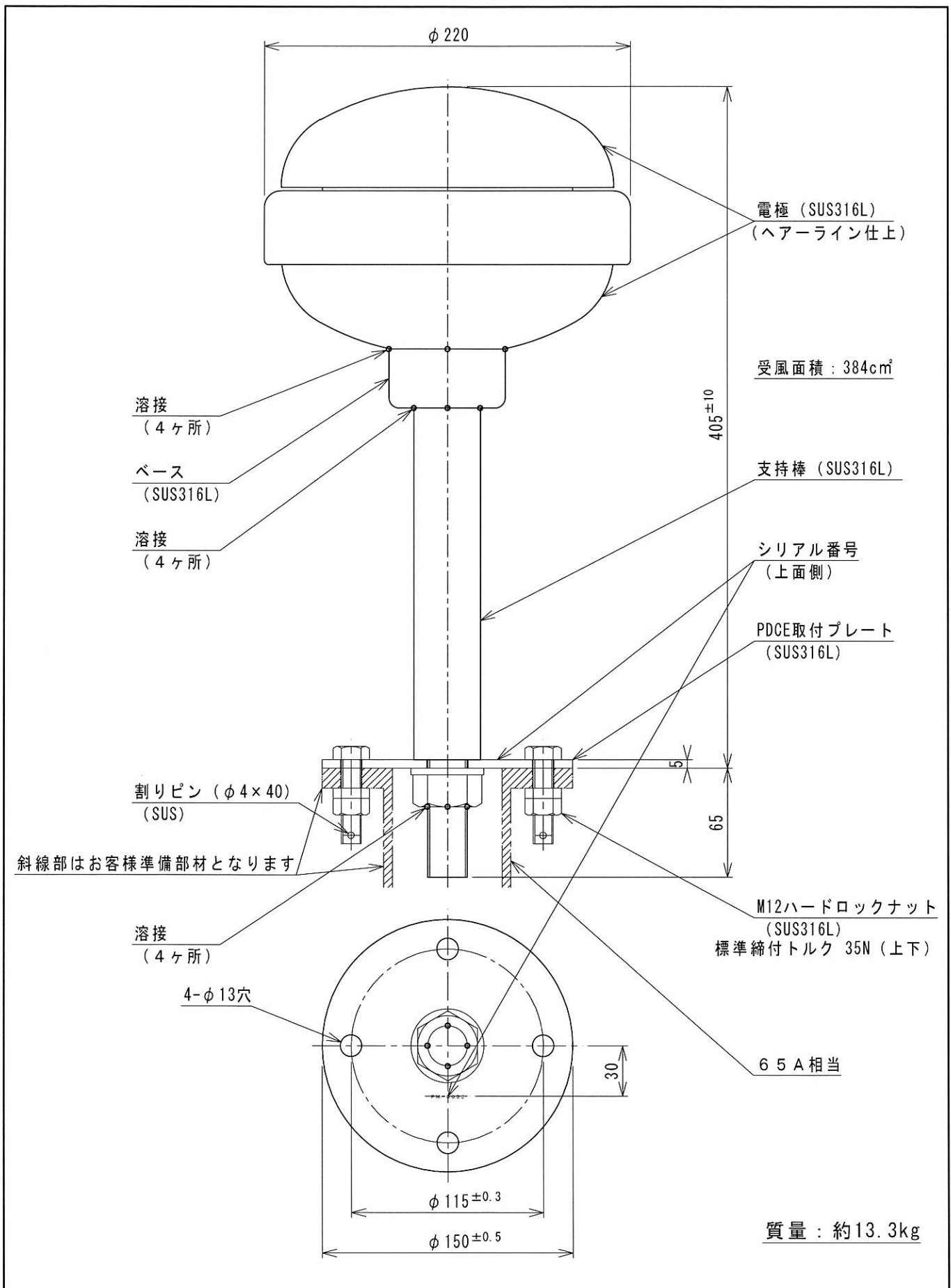


重量：約11.5kg

DSN	LSS	'12.01.16	UNIT	mm	TITLE PDCEマグナム(20) PDCE-M(20) 外観図
DWG	石崎	'12.01.16	SCALE	DWG NO.	
CHK	松本	'12.01.16	1/3	PDC11A41	



DSN	LSS	'14.08.01	UNIT mm		TITLE
DWG	石崎	'14.08.01	SCALE	DWG NO.	PDCE耐熱300℃対応
CHK	松本	'14.08.01	1/3	PDC12A21	PDCE-HT300 外観図



DSN	LSS	'14.08.01	UNIT mm	TITLE	
DWG	石崎	'14.08.01	SCALE	PDC耐熱500℃対応	
CHK	松本	'14.08.01	1/3	DWG NO.	PDC-HT500
				PDC12A31	
				外観図	